

核技术利用建设项目
马莲台煤矿矿用钢丝绳芯输送带 X 射线探伤装置
环境影响报告表
(送审本)

宁夏宝丰能源集团股份有限公司

2023年7月

生态环境部监制

核技术利用建设项目

马莲台煤矿矿用钢丝绳芯输送带 X 射线探伤装置

环境影响报告表

建设单位名称：宁夏宝丰能源集团股份有限公司

建设单位法人代表（签名或签章）：

通讯地址：宁夏银川市宁东能源化工基地宝丰循环经济
工业园区

邮政编码：750409

联系人：焦创奇

电子邮箱：1134753883@qq.com

联系电话：15524321165

编制说明

《核技术应用项目环境影响报告表》由具有从事辐射环境影响评价工作资质的单位编制。

1. 申请领取许可证的辐射工作单位从事下列活动的，应当组织编制环境影响报告表：制备 PET 用放射性药物的；医疗使用 I 类放射源的；使用 II 类、III 类放射源的；生产、使用 II 类射线装置的；乙、丙级非密封放射性物质工作场所（医疗机构使用植入治疗用放射性粒籽源的除外）；在野外进行放射性同位素示踪试验的。

2. 密封源要注明名称并说明源强。

3. “环境影响分析”主要是指利用核技术应用项目周围环境现状资料、设备技术参数及环境本底监测数据，分析核技术应用项目对环境造成的影响，给出结论。同时提出减少环境影响的建议。

4. 《核技术应用项目环境影响报告表》报自治区生态环境部门审批。

表1 项目基本情况

建设项目名称	马莲台煤矿矿用钢丝绳芯输送带X射线探伤装置				
建设单位	宁夏宝丰能源集团股份有限公司				
法人代表	刘元管	联系人	焦创奇	联系电话	15524321165
注册地址	宁夏银川市宁东能源化工基地宝丰循环经济工业园区				
项目建设地点	宁夏银川市宁东能源化工基地宝丰循环经济工业园区马莲台煤矿				
立项审批部门	/		批准文号	/	
建设项目总投资 (万元)	58.9057	项目环保投资 (万元)	5.5	投资比例(环保 投资/总投资)	9.3%
项目性质	<input checked="" type="checkbox"/> 新建 <input type="checkbox"/> 改建 <input type="checkbox"/> 扩建 <input type="checkbox"/> 其它			占地面积(m ²)	/
应用 类 型	放射源	<input type="checkbox"/> 销售	<input type="checkbox"/> I类 <input type="checkbox"/> II类 <input type="checkbox"/> III类 <input type="checkbox"/> IV类 <input type="checkbox"/> V类		
		<input type="checkbox"/> 使用	<input type="checkbox"/> I类(医疗使用) <input type="checkbox"/> II类 <input type="checkbox"/> III类 <input type="checkbox"/> IV类 <input type="checkbox"/> V类		
	非密封放射 性物质	<input type="checkbox"/> 生产	<input type="checkbox"/> 制备PET用放射性药物		
		<input type="checkbox"/> 销售	/		
		<input type="checkbox"/> 使用	<input type="checkbox"/> 乙 <input type="checkbox"/> 丙		
	射线装置	<input type="checkbox"/> 生产	<input type="checkbox"/> II类 <input type="checkbox"/> III类		
		<input type="checkbox"/> 销售	<input type="checkbox"/> II类 <input type="checkbox"/> III类		
		<input type="checkbox"/> 使用	<input checked="" type="checkbox"/> II类 <input type="checkbox"/> III类		
	其他	/			
项目概述					
1.1建设单位情况					
<p>宁夏宝丰能源集团股份有限公司马莲台煤矿隶属于宁夏宝丰能源集团股份有限公司，位于宁夏银川市宁东能源化工基地宝丰循环经济工业园区，矿井所处位置为宁夏横城矿区，属宁东能源化工基地管理委员会管辖。马莲台煤矿范围北起古长城，南至煤层露头线，东至张家窑背斜东翼煤层+230m底板标高线，西至丁家梁背斜东翼的煤层露头。井田南北走向长约6.7km，东西倾斜宽约5.5km，有30个拐点坐标界定，整体存煤面积为24.713km²。地理坐标为东经106°32'21"~106°38'20"，北纬38°11'00"~38°18'20"。马莲台煤矿原</p>					

设计生产能力为2.40Mt/a，矿井于2022年3月开工建设，2022年7月建成投产至今，2022年宁夏煤矿安全监察局安全技术中心对矿井的生产能力进行了核定，核定生产能力为3.60Mt/a，2022年由宁夏回族自治区自然资源厅颁发了新的采矿许可证，生产能力为3.60Mt/a。目前，马莲台煤矿一、二采区主井处于正常生产状态，选用斜井开拓方式，采煤方法采用综合机械化采煤法，井下开采的原煤由主井大倾角带式输送机提升至主井井口转载站，利用原煤转载站胶带输送机走廊胶带输送至筛分破碎车间，经筛分破碎系统处理后，原煤通过315皮带输送至<50mm混煤转载站转载至产品装车仓内。为确保煤矿安全生产，为煤矿在使用钢丝绳芯输送带的生产过程中清除安全隐患，建设单位拟在一采区主井地面驱动机房主井胶带输送机机头处、二采区主井胶带输送机机头处分别安装并使用1台矿用钢丝绳芯输送带X射线探伤装置。

1.2项目建设规模

本项目拟购置2台ZSX型矿用钢丝绳芯输送带X射线探伤装置，最大管电压为160kV，最大管电流为1.0mA，2台射线装置分别安装于一采区主井地面驱动机房主井胶带输送机机头处和二采区主井胶带输送机机头处。根据《射线装置分类办法》（2017年），本项目X射线探伤装置属于II类射线装置，射线装置明细表见表1-1。

表 1-1 射线装置基本情况一览表

序号	装置名称	型号	生产厂家	类别	管电压 (kV)	管电流 (mA)	数量	用途
1	钢丝绳芯输送带 X 射线探伤装置	ZSX127/160 D-F	山西戴德测控技术股份有限公司	II	160	1.0	2	探伤

1.3目的和任务的由来

利用X射线具有较强的穿透能力这一特点来探测非透明材料或装置的缺陷或者其内部结构的检测法，称为工业X射线无损探伤。该方法常常作为检查焊缝质量、材料内部缺陷的手段，从而达到无损检测的目的。建设单位拟购置的矿用钢丝绳芯输送带X射线探伤装置为II类射线装置，检测对象主要

为矿用钢丝绳芯输送带。矿用钢丝绳芯输送带X射线探伤对煤矿井下的钢绳芯输送带在任何工况状态下的内部结构以X光照片的形式实时上传至计算机，经过专用的软件分析，对输送带内钢丝绳的断头、接头状况及输送带强度进行准确判断，并及时预警，为煤矿在使用钢绳芯输送带的生产过程中清除了安全隐患，以保证煤矿的安全生产。

根据《建设项目环境影响评价分类管理名录（2021年版）》、《放射性同位素与射线装置安全许可管理办法》（2019年8月22日）规定，使用Ⅱ类射线装置应当组织编制环境影响报告表。根据宁夏回族自治区生态环境厅关于印发《宁夏回族自治区建设项目环境影响评价文件分级审批规定（2022年本）》的通知（宁环规发〔2022〕6号），该报告表应报宁夏回族自治区生态环境厅审批。宁夏宝丰能源集团股份有限公司委托宁夏致清环境科技有限公司对马莲台煤矿矿用钢丝绳芯输送带X射线探伤装置进行环境影响评价。

1.4原有核技术利用情况

宁夏宝丰能源集团股份有限公司马莲台煤矿矿用钢丝绳芯输送带 X 射线探伤装置核技术利用项目属于新建项目，还未办理过辐射安全许可证，项目批复后将按国家规定准备相应材料办理辐射安全许可证。

1.5项目周边保护目标及场址选址情况

本项目拟使用的 2 台矿用钢丝绳芯输送带 X 射线探伤装置为固定安装，但现场探伤场所为开放式场所。1 台探伤装置安装于一采区主井地面驱动机房主井胶带输送机机头处，主井驱动机房由专人进行管理，无关人员无法进入。另 1 台探伤装置安装于二采区主井胶带输送机机头处，井下安装位置沿皮带左右两侧及上下均为实体墙壁，因此环境保护目标主要为探伤现场从事 X 射线探伤机操作的辐射工作人员和有可能在探伤现场逗留的煤矿其他工作人员。由于射线装置的特殊性，在不通电的情况下不会产生辐射影响。使用过程中，主要探伤对象为矿用钢丝绳芯输送带，且现场探伤作业时会进行清场，并拉警戒线。因此环境保护目标主要为探伤现场从事 X 射线探伤机

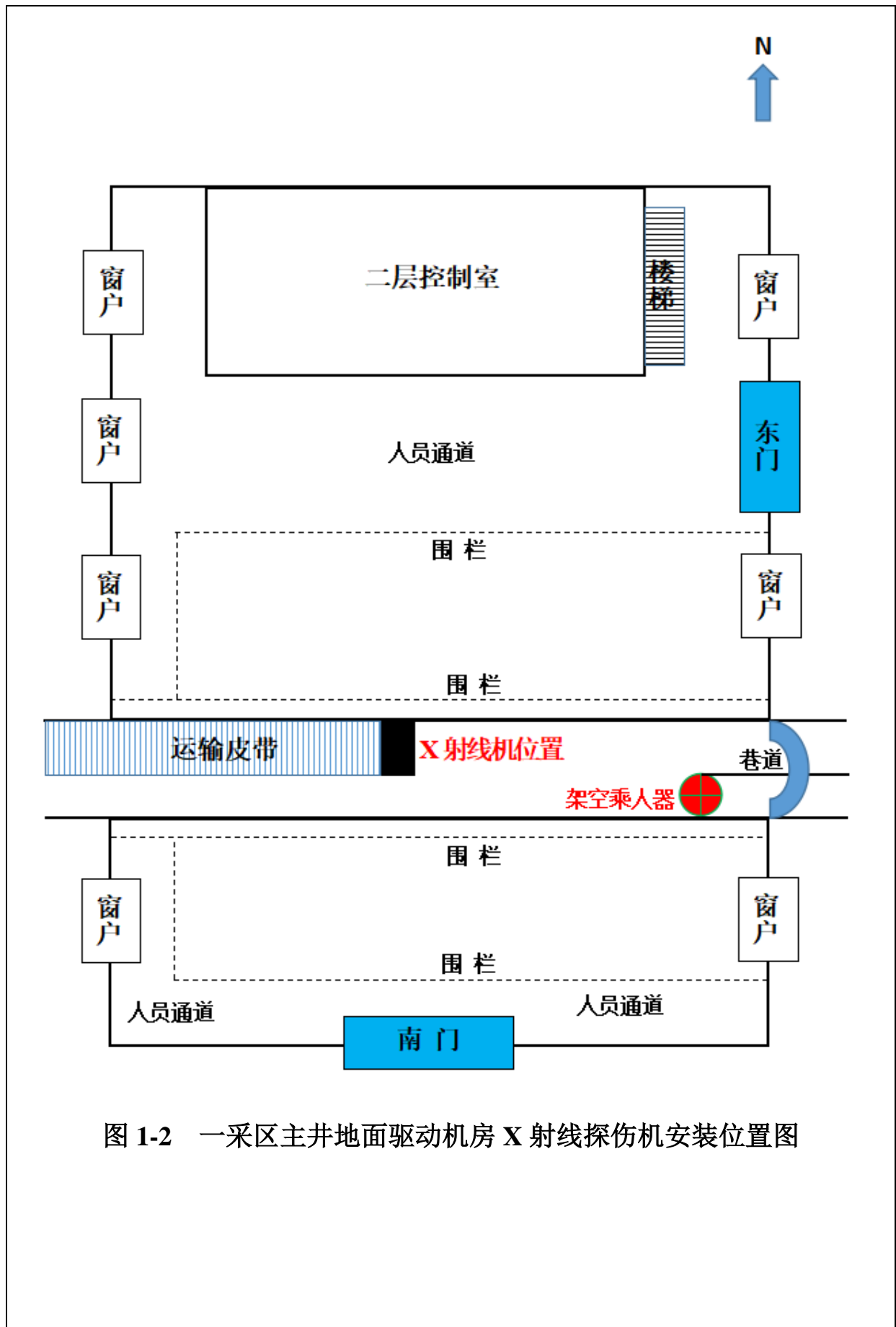


图 1-2 一采区主井地面驱动机房 X 射线探伤机安装位置图

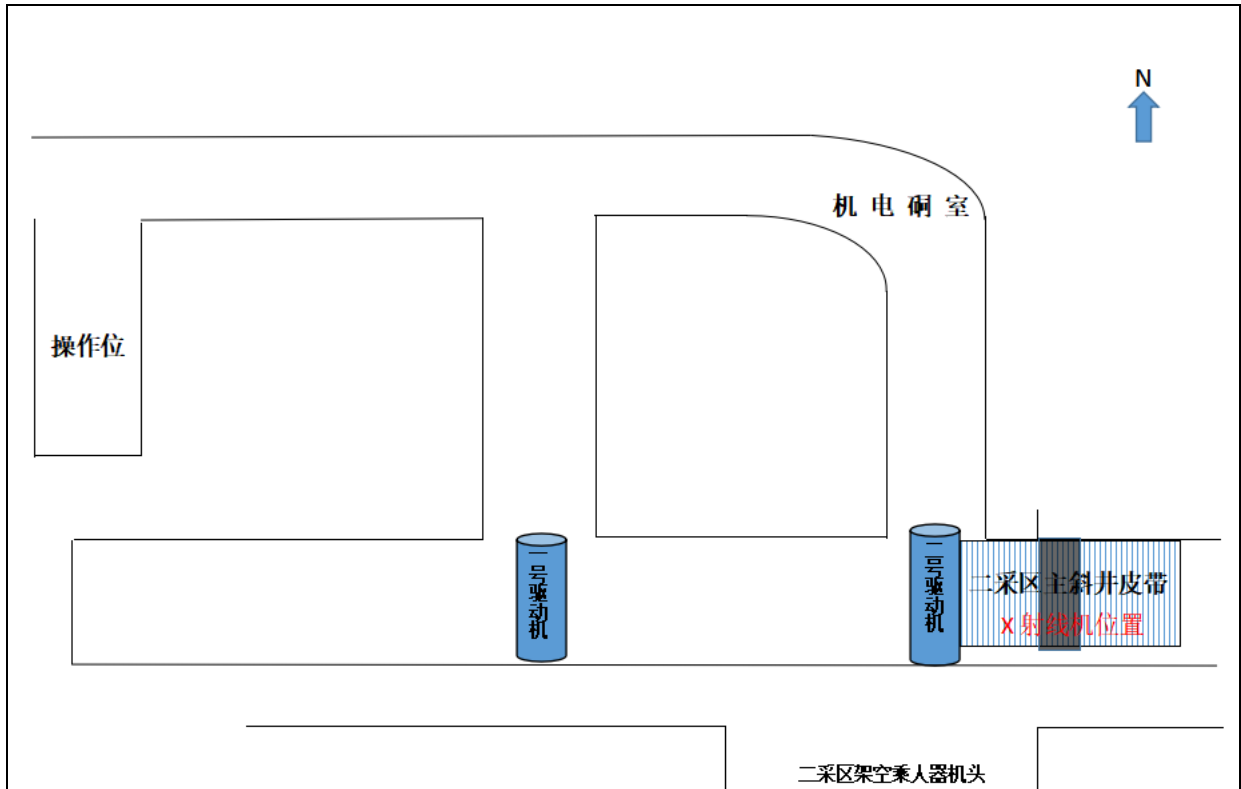


图 1-3 二采区主井 X 射线探伤机安装位置图

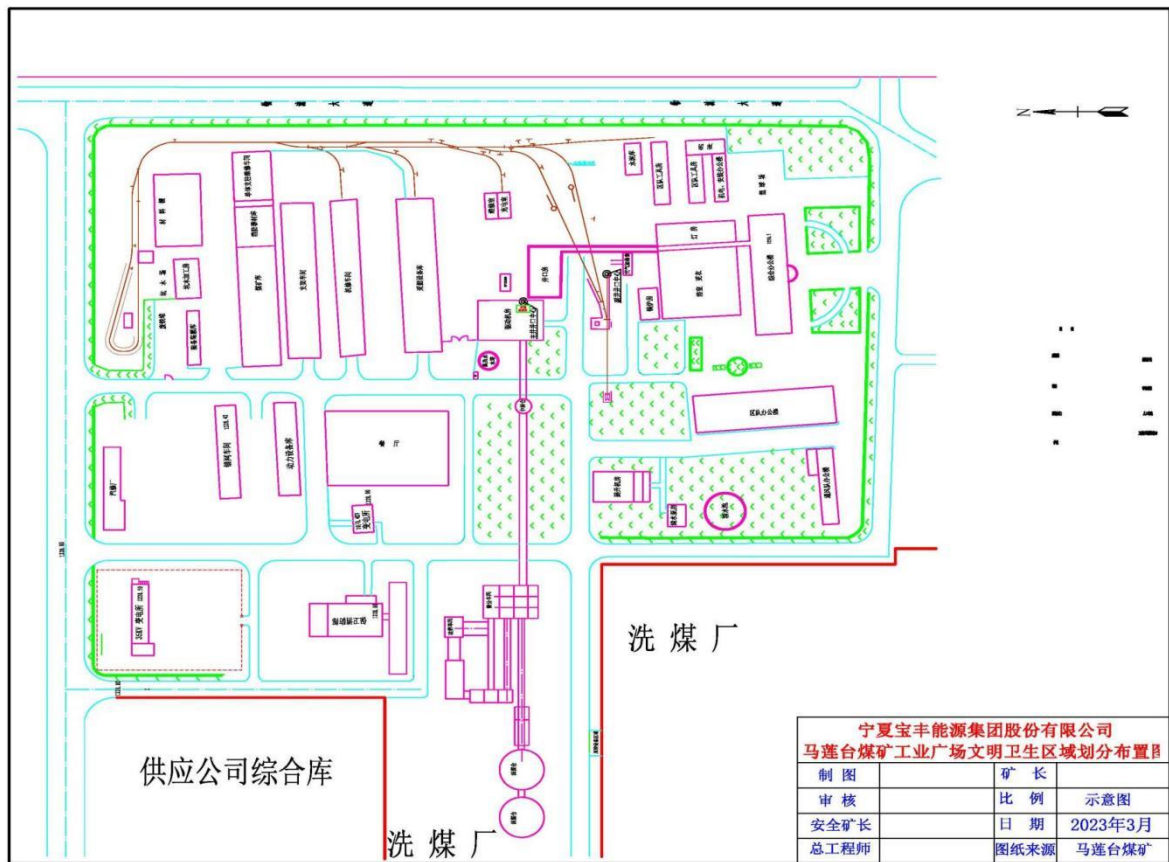


图 1-4 煤矿厂区平面布局图

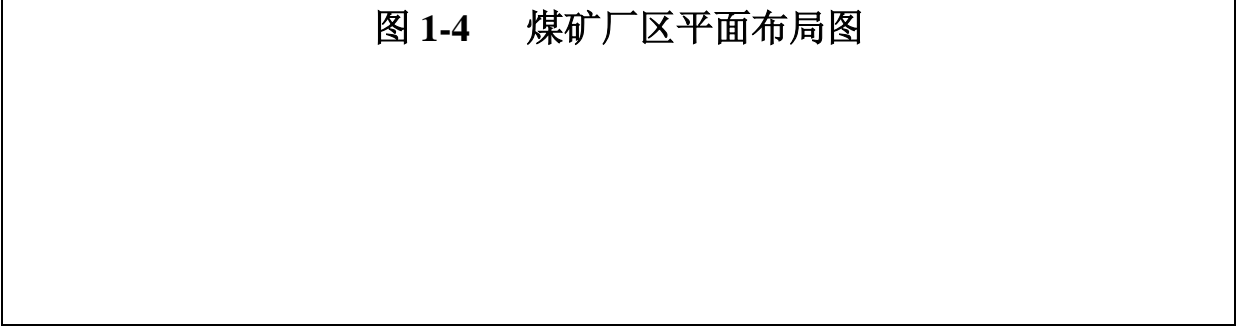


表2 放射源

序号	核素名称	总活度 (Bq) / 活度 (Bq) ×枚数	类别	活动种类	用途	使用场所	贮存方式与地点	备注
/								

注：放射源包括放射性中子源，对其要说明是何种核素以及产生的中子流强度 (n/s)。

表3 非密封放射性物质

序号	核素名称	理化性质	活动种类	实际日最大操作量 (Bq)	日等效最大操作量 (Bq)	年最大用量 (Bq)	用途	操作方式	使用场所	贮存方式与地点
/										

注：日等效最大操作量和操作方式见《电离辐射防护与辐射源安全基本标准》 (GB 18871-2002)。

表4 射线装置

(一) 加速器：包括医用、工农业、科研、教学等用途的各种类型加速器

序号	名称	类别	数量	型号	加速粒子	最大能量 (MeV)	额定电流 (mA) /剂量率 (Gy/h)	用途	工作场所	备注
/										

(二) X 射线机，包括工业探伤、医用诊断和治疗、分析等用途

序号	名称	类别	数量	型号	最大管电压 (kV)	最大管电流 (mA)	用途	工作场所	备注
1	钢丝绳芯输送带 X 射线探伤装置	II	1	ZSX127/160D-F	160	1.0	皮带钢丝无损探伤	一采区主井地面驱动机房主井胶带输送机头处	山西戴德测控技术股份有限公司
2	钢丝绳芯输送带 X 射线探伤装置	II	1	ZSX127/160D-F	160	1.0	皮带钢丝无损探伤	二采区主井胶带输送机头处	山西戴德测控技术股份有限公司

(三) 中子发生器，包括中子管，但不包括放射性中子源

序号	名称	类别	数量	型号	最大管电压 (kV)	最大靶电流 (μ A)	中子强度 (n/s)	用途	工作场所	氚靶情况			备注
										活度 (Bq)	贮存方式	数量	
/													

表5 废弃物（重点是放射性废弃物）

名称	状态	核素名称	活度	月排放量	年排放总量	排放口浓度	暂存情况	最终去向
/	/	/	/	/	/	/	/	/

注：1.常规废弃物排放浓度，对于液态单位为 mg/L，固体为 mg/kg，气态为 mg/m³；年排放总量用 kg。

2. 含有放射性的废物要注明，其排放浓度、年排放总量分别用比活度 (Bq/L 或 Bq/kg 或 Bq/m³) 和活度 (Bq)。

表6 评价依据

<p>法规文件</p>	<p>(1) 《中华人民共和国环境保护法》（2015年1月1日）；</p> <p>(2) 《中华人民共和国环境影响评价法》（2018年12月29日）；</p> <p>(3) 《中华人民共和国放射性污染防治法》（2003年10月1日）；</p> <p>(4) 《建设项目环境保护管理条例》，国务院令第682号，（2017年10月1日）；</p> <p>(5) 《建设项目环境影响评价分类管理名录（2021年版）》，生态环境部令第16号，（2020年11月30日）</p> <p>(6) 《放射性同位素与射线装置安全和防护条例》，国务院令第449号，（2005年12月1日，2019年修订）；</p> <p>(7) 《放射性同位素与射线装置安全许可管理办法》，生态环境部令第3号，（2019年8月22日修正）。</p> <p>(8) 关于发布《射线装置分类》的公告，原环境保护部、原国家卫生和计划生育委员会公告，2017年第66号；</p> <p>(9) 《放射性同位素与射线装置安全和防护管理办法》，原环境保护部令第18号，（2011年5月1日）；</p> <p>(10) 《关于建立放射性同位素与射线装置辐射事故分级处理和报告制度的通知》，国家环保总局，环发〔2006〕145号，（2006年9月26日）；</p> <p>(11) 《宁夏回族自治区辐射污染防治办法》，宁夏回族自治区人民政府令第102号，（2019年2月）。</p>
<p>技术标准</p>	<p>(1) 《核辐射环境质量评价一般规定》（GB1215-89）；</p> <p>(2) 《辐射环境保护管理导则 核技术利用建设项目环境影响评价文件的内容和格式》（HJ10.1-2016）；</p> <p>(3) 《电离辐射防护与辐射源安全基本标准》（GB18871-2002）；</p> <p>(4) 《辐射环境监测技术规范》（HJ61-2021）；</p> <p>(5) 《工业探伤放射防护标准》（GBZ 117-2022）；</p> <p>(6) 《环境地表γ辐射剂量率测定规范》（HJ1157-2021）；</p> <p>(7) 《工业X射线探伤室辐射屏蔽规范》（GBZ/T250-2014）。</p>
<p>其他附件</p>	<p>(1) 环境影响评价委托书；</p> <p>(2) 辐射工作人员培训证书；</p> <p>(3) 辐射环境现状检测报告。</p>

表7 保护目标与评价标准

7.1评价范围

根据本项目X射线装置产生的X射线为能量流污染及其能量流的传播与距离相关的特性，按照《辐射环境保护管理导则 核技术利用建设项目 环境影响评价文件的格式和内容》（HJ10.1-2016）相关要求，结合项目实际情况，确定以X射线探伤装置现场监督区范围以内作为本项目的的评价范围。

7.2保护目标

本项目拟使用矿用钢丝绳芯输送带X射线探伤装置，该装置虽然为固定安装，但现场探伤场所为开放式场所，因此环境保护目标主要为探伤现场从事X射线探伤机操作的辐射工作人员和有可能在探伤现场逗留的煤矿其他工作人员。现场探伤时由1名操作人员操作探伤机，另1名监测人员持便携式检测仪划分控制区和监督区，并在监督区周围警戒，作业前会对作业现场进行清场，以防止其他工人在附近逗留。

表7-1 环境保护目标及其与项目关系表

类型	工作场所	保护目标	方位	距离	人数	剂量管理约束值 (mSv/a)
辐射工作人员	矿用钢丝绳芯输送带 X 射线探伤现场	操作人员及 巡视人员	紧邻	/	5 人	5
其他工作人员 (公众)		煤矿其他工 作人员	监督区外	/	随机	0.1

7.3评价标准

一、《电离辐射防护与辐射源安全基本标准》（GB18871-2002）

7.3.1 防护与安全的最优化

4.3.3.1 条款对于来自一项实践中的任一特定源的照射，应使防护与安全最优化，使得在考虑了经济和社会因素之后，个人受剂量的大小、受照射的人数以及受照射的可能性均保持在可合理达到的尽量低水平，这种最优化应以该源所致个人剂量和潜在照射危险分别低于剂量约束和潜在照射危险约束为前提条件（治疗性医疗照射除外）。

7.3.2 剂量限值

1.职业照射

①4.3.2.1 款应对个人受到的正常照射加以限制，以保证本标准 6.2.2 规定的特殊情况外，由来自各项获准实践的综合照射所致的个人总有效剂量当量和有关器官或组织的总当量剂量不超过附录 B（标准的附录 B）中规定的相应剂量限值。不应将剂量限值应用于获准实践中的医疗照射。

②B1.1.1.1 款应对任何工作人员的职业照射水平进行控制，使之不超过下述限值：

a) 由审管部门决定的连续 5 年的年平均有效剂量（但不可作为追溯性平均），20mSv；

b) 任何一年中的有效剂量，50mSv；

c) 眼晶体的年当量剂量，150mSv；

d) 四肢（手和脚）或皮肤的年当量剂量，500mSv。

根据《电离辐射防护与辐射源安全基本标准》（GB18871-2002），剂量约束可取限值的 10%~30%，本次评价从辐射防护最优化原则出发，尽量避免不必要的附加剂量照射，并为其它可能的辐射照射留下余额，本次评价取其 25%，即 5mSv 作为本项目职业照射约束剂量。

2.公众照射

①B1.2.1 款实践使公众中有关关键人群组的成员所受到的平均剂量估计值不应超过下述限值：

a) 年有效剂量，1mSv；

b) 特殊情况下，若 5 个连续年的年平均剂量不超过 1mSv，则某一单一年份的有效剂量可提高到 5mSv；

c) 眼晶体的年当量剂量，15mSv；

d) 皮肤的年当量剂量，50mSv。

根据《电离辐射防护与辐射源安全基本标准》（GB18871-2002），剂量约束可取限值的 10%~30%，本次评价从辐射防护最优化原则出发，尽量避免不必要的附加剂量照射，对于公众成员本次评价取其 10%，即公众照射约束剂量 0.1mSv作为公众照射约束剂量。具体见表 7-2。

表 7-2 本项目辐射照射剂量要求 单位：mSv/a

分类	5年平均有效剂量	年剂量管理约束限值
职业照射	20	5
公众照射	1	0.1

二、《工业探伤放射防护标准》（GBZ 117-2022）

5.1.1 X射线装置在额定工作条件下，距X射线管焦点100cm处的漏射线空气比释动能率应符合表7-3的要求。

表7-3 X射线管头组装体漏射线所致周围剂量当量率控制值

管电压 kV	漏射线空气比释动能率 mGy/h
<150	<1
150~200	<2.5
>200	<5

5.1.2 工作前检查

- a) 探伤机外观是否完好；
- b) 电缆是否有断裂、扭曲以及破损；
- c) 液体制冷设备是否有渗漏；
- d) 安全联锁是否正常工作；
- e) 报警设备和警示灯是否正常运行；
- f) 螺栓等连接件是否连接良好；
- g) 机房内安装的固定辐射检测仪是否正常。

5.1.3 X射线探伤机的维护应符合下列要求：

- a) 使用单位应对探伤机的设备维护负责，每年至少维护一次。设备维护应由受过专业培训的工作人员或设备制造商进行；
- b) 设备维护包括探伤机的彻底检查和所有零部件的详细检测；
- c) 当设备有故障或损坏需更换零部件时，应保证所更换的零部件为合格产品；
- d) 应做好设备维护记录。

7 移动式探伤的放射防护要求

7.1作业前准备

7.1.1在实施移动式探伤工作之前，使用单位应对工作环境进行全面评估，以保证实现安全操作。评估内容至少应包括工作地点的选择、接触的工人与附近的公众、天气条件、探伤时间、是否高空作业、作业空间等。应考虑移动式探伤对工作场所内其他的辐射探测系统带来的影响（如烟雾报警器等）。

7.1.2使用单位应确保开展移动式探伤工作的每台探伤机至少应配备两名专职工作人员。

7.1.3移动式探伤工作如在委托单位的工作场地实施准备和规划，使用单位应与委托单位协商适当的探伤地点和探伤时间、现场的通告、警告标识和报警信号等，避免造成混淆。委托单位应给予探伤作业人员充足的时间以确保探伤工作的安全开展和所需安全措施的实施。

7.2分区设置

7.2.1探伤作业时，应对工作场所实行分区管理，将工作场所划分为控制区和监督区。并在相应的边界设置警示标识。现场射线探伤工作应在指定为控制区的区域内进行。

7.2.2一般应将作业场所中周围剂量当量率大于 $15\mu\text{Sv/h}$ 的区域划为控制区。

7.2.3控制区边界上合适的位置应设置电离辐射警告标志并悬挂清晰可见的“禁止进入射线工作区”警告牌，探伤作业人员应在控制区边界外操作，否则应采取专门的防护措施。

7.2.4控制区的边界尽可能设定实体屏障，包括利用现有结构（如墙体）、临时屏障或临时拉起警戒线（绳）等。

7.2.5移动式探伤作业工作过程中，控制区内不应同时进行其他工作。为了使控制区的范围尽量小，应使用合适的准直器并充分考虑探伤机和被检物体的距离、照射方向、时间和现场屏蔽等条件。视情况采用局部屏蔽措施。

7.2.6每一个探伤作业班组应至少配备一台便携式X- γ 剂量率仪，并定期对其开展检定/校准工作。应配备能在现场环境条件下可听见、看见或产生震动信号的个人剂量报警仪。

7.2.7探伤作业期间还应对控制区边界上代表点的剂量率进行检测，尤其是探伤的位置在此方向或射线束的方向发生改变时，适时调整控制区的边界。

7.2.8应将控制区边界外、作业时周围剂量当量率大于 $2.5\mu\text{Sv/h}$ 的范围划为监督区，并在其边界上悬挂清晰可见的“无关人员禁止入内”警告牌，必要时设专人警戒。

7.2.9移动式探伤工作在多楼层的工厂或工地实施时，应防止移动式探伤工作区上层或下层的人员通过楼梯进入控制区。

7.2.10探伤机控制台（X射线发生器控制面板或 r 射线绕出盘）应设置在合适位置或设有延时开机装置，以便尽可能降低操作人员的受照剂量。

7.3安全警示

7.3.1委托单位（业主单位）应配合做好探伤作业的辐射防护工作，通过合适的途径提前发布探伤作业信息，应通知到所有相关人员，防止误照射发生。

7.3.2应有提示“预备”和“照射”状态的指示灯和声音提示装置。“预备”信号和“照射”信号应有明显的区别，并且应与该工作场所内使用的其他报警信号有明显区别。夜晚作业时控制区边界应设置警示灯。

7.3.3X和 γ 射线探伤的警示信号指示装置应与探伤机连锁。

7.3.4在控制区的所有边界都应能清楚地听见或看见“预备”信号和“照射”信号。

7.3.5应在监督区边界和建筑物进出口的醒目位置张贴电离辐射警告标志和警示语等提示信息。

7.4边界巡查与检测

7.4.1开始移动式探伤之前，探伤工作人员应确保在控制区内没有任何其他

人员，并防止有人进入控制区。

7.4.2控制区的范围应清晰可见，工作期间应有良好的照明，确保没有人员进入控制区。如果控制区太大或某些地方不能看到，应安排足够的人员进行巡查。

7.4.3在试运行（或第一次曝光）期间，应测量控制区边界的剂量率以证实边界设置正确。必要时应调整控制区的范围和边界。

7.4.4开始移动式探伤工作之前，应对便携式X- γ 剂量率仪进行检查，确认能正常工作。在移动式探伤工作期间，便携式X- γ 剂量率仪应一直处于开机状态，防止射线曝光异常或不能正常终止。

7.4.5移动式探伤期间，工作人员除进行常规个人监测外，还应佩戴个人剂量报警仪。个人剂量报警仪不能替代便携式X- γ 剂量率仪，两者均应使用。

8.1检测的一般要求

8.1.1检测计划

使用单位应制定放射防护检测计划。在检测计划中应对检测位置、检测频率以及检测结果的保存等作出规定，并给出每一个测量位置的参考控制水平和超过该参考控制水平时应采取的行动措施。

8.1.2检测仪器

应选用合适的放射防护检测仪器，并按规定进行定期检定/校准，取得相应证书。使用前，应对辐射检测仪器进行检查，包括是否有物理损坏、调零、电池、仪器对射线的响应等。

8.4移动式探伤放射防护检测

8.4.1检测要求

8.4.1.1进行移动式探伤时，应通过巡测确定控制区和监督区。

8.4.1.2当X射线探伤机或 γ 放射源、场所、被检物体（材料、规格、形状）、照射方向、屏蔽等条件发生变化时，均应重新进行巡测，确定新的划区界线。

8.4.1.3在工作状态下应检测操作位置，确保操作位置的辐射水平是可接受的。

8.4.1.4探伤机停止工作时，应检测操作者所在位置的辐射水平，以确认探伤机确已停止工作。

8.4.2检测方法

在探伤机处于照射状态，用便携式X- γ 剂量率仪从探伤位置四周由远及近测量周围剂量当量率，参照第7.2.2条确定的剂量率值确定控制区边界，以 $2.5\mu\text{Sv/h}$ 为监督区边界。 γ 射线探伤机收回放射源至屏蔽位置或X射线探伤机停止照射后，确定控制区边界和监督区边界。

8.4.3检测周期

每次移动式探伤作业时，运营单位均要开展此项监测。凡属下列情况之一时，应由有相应资质的技术服务机构进行此项监测：

- a) 新开展现场射线探伤的单位；
- b) 每年抽检一次；
- c) 在居民区进行的移动式探伤；
- d) 发现个人季度剂量（3个月）可能超过 1.25 mSv 。

8.4.4结果评价

控制区边界不应超过第7.2.2条确定的剂量率值，监督区边界不应超过 $2.5\mu\text{Sv/h}$ 。

表8 环境质量和辐射现状

8.1环境天然辐射水平

本次环境天然辐射水平评价参照生态环境部《2021年全国辐射环境质量报告》，宁夏地区4个自动站空气吸收剂量率年均值范围为87.2~92.4nGy/h。

8.2环境质量和辐射现状

为掌握本项目拟安装装置工作场所及周围环境的辐射水平，我公司委托宁夏盛世蓝天环保技术有限公司于2023年7月10日对本项目进行了 γ 辐射瞬时剂量率本底监测。

8.3 监测因子

X- γ 辐射瞬时剂量率

8.4 监测时间及环境条件

监测时间：2023年7月10日；环境条件：环境温度24.2-38.5℃，湿度30.5-40.7%。

8.5 监测方法

本次现状监测方法主要依据《辐射环境监测技术规范》（HJ61-2021）和《环境 γ 辐射剂量率测量技术规范》（HJ 1157-2021）中提供的方法。

8.6 质量保证措施

项目检测时间应在仪器检定证书有效期之内；仪器性能符合《辐射环境监测技术规范》（HJ61-2021）和《环境 γ 辐射剂量率测量技术规范》（HJ1157-2021）中相关规定；合理布设监测点位，保证各监测点位布设的科学性和代表性；在测量前后进行标准源检验；监测人员持证上岗；监测单位通过CMA计量认证。

8.7 检测仪器

表 8-1 本项目检测仪器技术参数

检测项目	X- γ 辐射瞬时剂量率			
	仪器名称及型号	测量范围	生产厂家	检定与校准
检测仪器	AT1123 型 X、 γ 辐射剂量测量仪	5nSv/h~10Sv/h	ATOMTEX	检定单位：上海市计量测试技术研究院 检定证书编号： 2023H21-20-3158756545
	经检测仪器对宇宙射线响应值为：28.9nSv/h (平罗县沙湖 106°21.454'38"48.814'海拔 1102 米)			

8.6 检测布点及检测结果

根据《辐射环境监测技术规范》（HJ61-2021）和《环境 γ 辐射剂量率测量技术规范》（HJ 1157-2021）中的有关布点原则和方法，结合本项目的实际情况，选取射线工作场所和周边布置检测点。检测结果如下：

表 8-2 本底监测结果 注：（检测结果未扣除仪器对宇宙射线的响应值）

序号	检测点位	γ 辐射瞬时剂量率 (nSv/h)
1	一采区主井地面驱动机房拟建探伤装置东侧 3m 处	115
2	一采区主井地面驱动机房拟建探伤装置南侧 3m 处	113
3	一采区主井地面驱动机房拟建探伤装置西侧 3m 处	112
4	一采区主井地面驱动机房拟建探伤装置北侧 3m 处	116
5	一采区主井地面驱动机房拟建探伤装置安装位置	115
6	一采区主井地面驱动机房门口	114
7	一采区主井地面驱动机房拟建探伤装置操作位	115
8	井下二采区拟建探伤装置东侧 3m 处	72.2
9	井下二采区拟建探伤装置南侧 3m 处	76.3
10	井下二采区拟建探伤装置西侧 3m 处	74.6
11	井下二采区拟建探伤装置东北侧 2m 处	73.5
12	井下二采区拟建探伤装置安装位置	74.5
13	井下二采区拟建探伤装置操作位	75.7
14	井上对照点	111
15	井下对照点	71.3

根据本项目检测结果显示，射线装置安装场所及周边 γ 辐射瞬时剂量率本底测值为 71.3~116nSv/h（未扣除仪器设备对宇宙射线的响应值），均在宁夏天然本地辐射水平范围内。

表9 项目工程分析与源项

工程设备和工艺分析

9.1 ZSX127/160D-F型矿用钢丝绳芯输送带X射线探伤设备组成和工作原理

ZSX127/160D-F 矿用钢丝绳芯输送带 X 射线探伤是采用 X 光无损探测技术研制的一种强力输送带安全无损监测装置。该装置能够远程在线检测强力输送带钢丝绳芯，自动识别输送带钢丝绳芯锈蚀、断裂或接头伸长等故障，并对其性能进行分析，及时报警，避免重大断带安全事故的发生、设备的损坏、停产和人员伤亡，减少运输物料的损耗和经济损失，提高生产效率，具有显著的经济效益和社会效益。该装置可广泛应用于矿山、港口码头、发电厂、钢厂、水泥厂等领域使用强力输送带的场合，特别适用于煤矿生产中输送带的检测，也可以用于其它工业生产的产品和货物的检测。

1.设备组成

ZSX127/160D-F 矿用钢丝绳芯输送带 X 射线探伤是由 X 光发生器（即 X 射线源）、高速 X 光探测器、计算机、装置软件和供电电源等组成，其组成框图如图 9-1 所示。

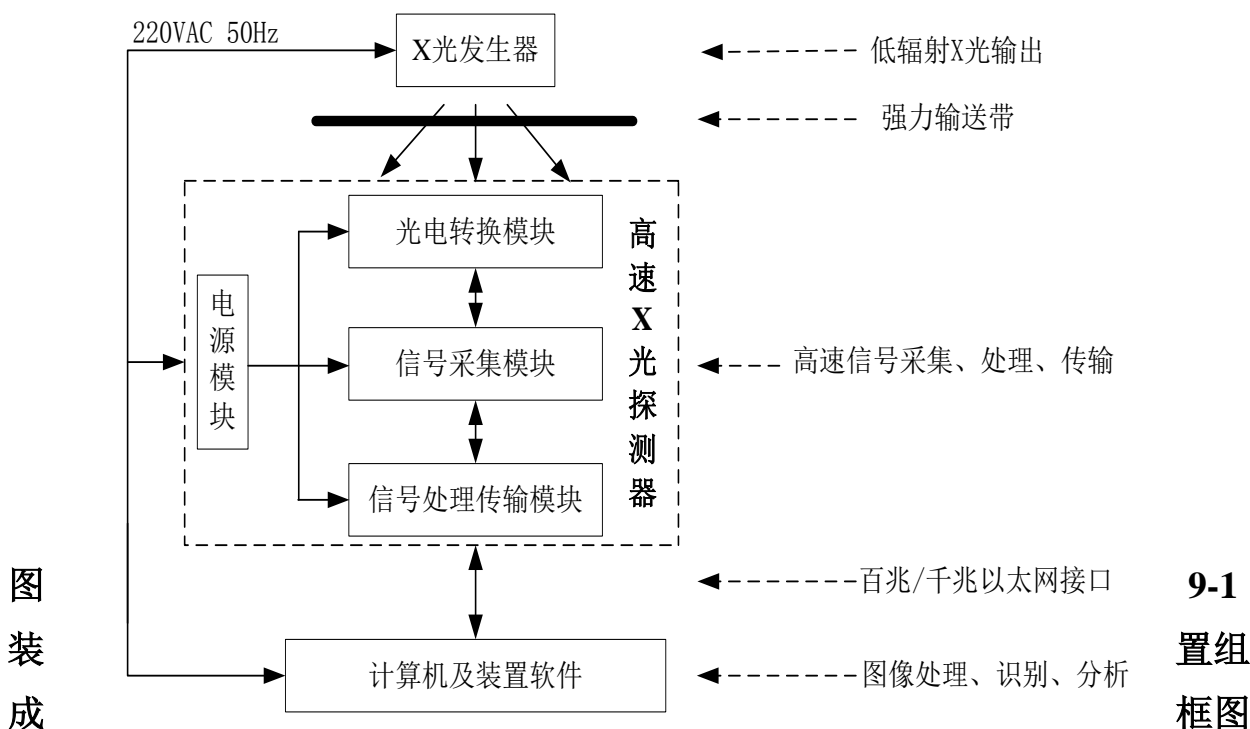


图
装
成

9-1
置组
框图

2.工作原理

X 光发生器发射的 X 射线穿过运行着的强力输送带，照射到高速 X 光探

测器的光电转换模块上，光电转换模块将强力输送带钢绳芯图像的光信号转换为电信号；该电信号通过 X 光探测器的信号采集模块放大、滤波和 A/D 转换后，形成数字信号，送给信号处理传输模块；信号处理传输模块对该数字信号进行去噪、校验和均匀化处理，通过以太网传输到计算机（PC 机）；PC 机接收到输送带钢绳芯图像信号后，通过装置软件进行实时显示、存储，运用图像处理、识别算法对强力输送带钢丝绳芯的接头伸长、锈蚀、断裂等情况进行提取、分析和判断，给出故障报警信号。该装置采用以太网通信，能够实现远程在线检测。

3.主要性能指标

电源电压：AC127V/220V/380V/660V/1140V；

电源频率：50Hz；

X 射线接收部件工作电压：DC 12V；

X 射线接收部件额定功率：20W；

输送带运行速度：0~10m/s；

输送带最大宽度：2.4m；

光电二极管阵列分辨率：1.5mm；

X 射线源管端电压：80~90KV（可调）；

X 射线源阳极电流：0.7mA；

X 射线源漏泄剂量：探测部分周围 1m 漏泄剂量小于 5Sv/h；

操作环境温度：-20℃~40℃；

保存环境温度：-10℃~40℃；

相对湿度(操作和保存)：0~80%。

5.装置配置

该装置包括 ZSX127/160D-F 矿用隔爆型发射箱(1)、ZSX127/160D-F 矿用本安型 X 射线接收箱(2)、KXJ220(127)(B) 矿用隔爆兼本质安全型控制箱(3)、防护铅板(4)、KDW220/12 矿用隔爆兼本质安全型稳压开关电源(5)、连接电缆(6)、支架(7)等，装置主要部件如图 9-2 所示。当设备与计算机之间的通信需要使用光缆时，还需增加光端机、光纤收发器等信号转换设备。

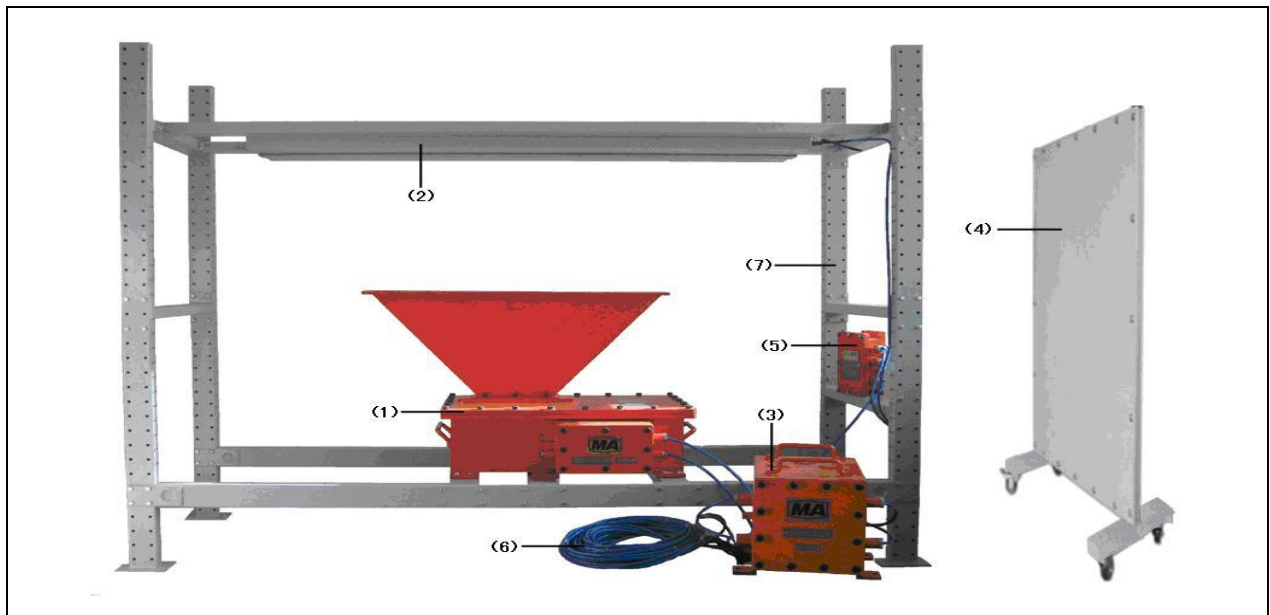


图 9-2 装置主要部件图

9.2 矿用钢丝绳芯输送带 X 射线探伤工作原理

矿用钢丝绳芯输送带 X 射线探伤通过 X 射线实时成像从而达到检测目的，检测主装置一般由 X 射线管，图像增强器和摄像机组成，核心部件是 X 射线管，它是一个内真空的玻璃管，其中一端是作为电子源的阴极，另一端嵌有靶材料的阳极。当两端加有高压时，阴极的灯丝热致发射电子。由于阴极和阳极两端存在电位差，电子向阳极运行，形成静电式加速，获得能量，具有一定动能的高速运动电子撞击靶材料，产生大量 X 射线。在 X 射线无损检测过程中，由于被检工件内部结构密度不同，其对射线的阻挡能力也不一样，物质密度越大，射线强度减弱越大。而当工件内部存在焊接短路、破损、断线等缺陷时，射线穿过有缺陷的路径比没有缺陷的路径所透过的物质密度要小得多，其强度减弱较小，既透过的射线强度较大，透过 X 射线被图像增强器所接收，图像增强器把不可见的 X 射线检测信息转换为电子图像并经增强后变成视频图像信号传输至控制室，在监控器上实时显示，可迅速对工件的焊接短路、破损、断线等缺陷进行辨别。由于 X 射线只有在通电且出束的情况下才会对周围环境产生辐射影响，在整个工艺流程中，在对钢丝绳芯输送带进行成像时将会产生 X 射线，且为本项目辐射环境污染因子。

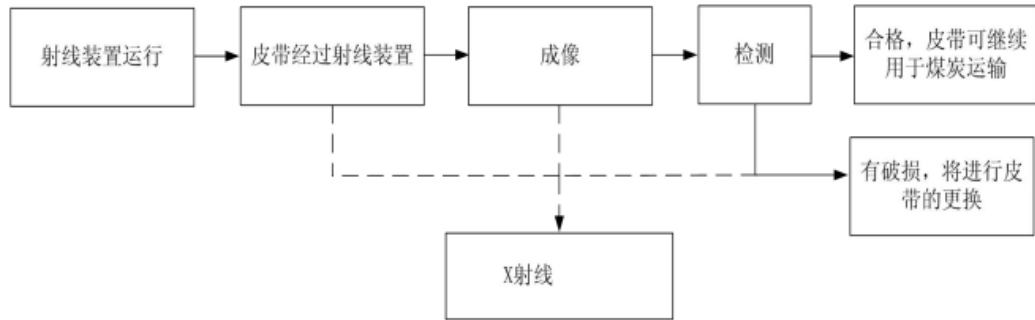


图 9-3 本项目 X 射线机工作原理示意图

9.3 矿用钢丝绳芯输送带X射线探伤运行过程中辐射防护简述

本项目射线装置运行期间，皮带经过射线装置，成像检测环节，会产生 X 射线。虽然本项目射线装置是固定安装，但是由于作业环境为开放式场所，故按照 X 射线装置现场探伤进行管理。在进行探伤作业前，1 名辐射工作人员会对控制区和监督区进行清场，确保控制区和监督区无其他人员；在控制区、监督区边界处设置警示灯、警戒线及警示标志并佩戴个人剂量计等；在射线装置运行期间，1 名辐射工作人员在控制室（控制室距离射线装置大于 20 米）进行操作，另 1 名辐射工作任务使用辐射监测仪在监督区外进行巡测及巡视，防止无关人员进入。

9.4 产污环节

由 X 射线探伤机的工作原理可知，X 射线是随机器的开、关而产生和消失。本项目使用的 X 射线探伤机只有在开机并处于出线状态时（曝光状态）才会发出 X 射线。因此，在开机曝光期间，X 射线成为污染环境的主要污染因子。

9.5 探伤工作频次与状态

本项目拟使用的矿用钢丝绳芯输送带X射线探伤工作场所固定，由5名辐射工作人员每2人一班轮班进行操作，年使用天数为360天，每名辐射工作人员年最大作业时间为540h。具体探伤时间及工作量见下表。

表9-1 探伤工作频次及时间统计表

序号	工作场所	工作频次	每次开机时间(分钟)	年最大工作时间(分钟)
1	一采区主井地面驱动机房主井胶带输送机机头处	每天6次	15	32400
2	二采区主井胶带输送机机头处	每天6次	15	32400

9.6 污染源项描述

由矿用钢丝绳芯输送带X射线探伤的工作原理可知，X射线是随机器的开、关而产生和消失的。本项目使用的X射线探伤机只有在开机并处于曝光状态时才会发出X射线。因此，在开机曝光期间，X射线成为污染环境的主要污染因子。X射线探伤装置在运行时无放射性废水、废气和放射性固体废弃物产生。

本项目2台ZSX127/160D-F型矿用钢丝绳芯输送带X射线探伤最大管电压为160kV，最大管电流为1mA。由于厂家未提供过滤片类型和厚度，且该射线装置在实际运行时，实际最大管电流将由设备厂家设置为140kV，最大管电流设置为0.7mA，建设单位无法更改，为预测X射线探伤装置对周围环境的辐射影响，参照《工业X射线探伤室辐射屏蔽规范》（GBZ/T250-2014）附录B.2中管电压150kV探伤机最大发射率常数 δ_x 为 $18.3\text{mGy m}^2 \text{mA}^{-1} \text{min}^{-1}$ 保守作为本项目射线源的发射率常数。

9.7 正常工况污染途径分析

矿用钢丝绳芯输送带X射线探伤在不接通电源并且未加高压状态下，无X射线产生。在对皮带进行探伤检测时，X射线经透射、反射及散射对作业场所及周围环境产生辐射影响。

9.8 事故工况污染途径分析

X射线探伤装置在事故工况下，主要是X射线探伤装置紧急停机按钮、开关按钮失灵，无法正常关闭X射线探伤装置，或者探伤过程中人员误入探伤现场，从而导致人员接受到附加照射。

表10 辐射安全与防护

项目安全设施

10.1辐射工作场所分区管理

根据《电离辐射防护与辐射源安全基本标准》（GB18871-2002），应把辐射工作场所分为控制区和监督区，以便于辐射防护管理和职业照射控制。参照《工业探伤放射防护标准》（GBZ 117-2022），一般应将作业场所中周围剂量当量率大于 $15\mu\text{Sv/h}$ 的范围内化为控制区，控制区边界应悬挂清晰可见的“禁止进入X射线区”警告牌，探伤作业人员应在控制区边界外操作，否则应采取专门的防护措施。应将控制区边界外、作业时周围剂量当量率大于 $2.5\mu\text{Sv/h}$ 的范围化为监督区，并在其边界上悬挂清晰可见的“无关人员禁止入内”警告牌，必要时设专人警戒。控制区、监督区划分示意图见图10-1。本项目矿用钢丝绳芯输送带X射线探伤在初次使用时必须按照《工业探伤放射防护标准》（GBZ 117-2022）要求划分控制区和监督区，并根据实际情况在监督区外设置警戒线，放置报警灯，防止其他人员进入作业现场。

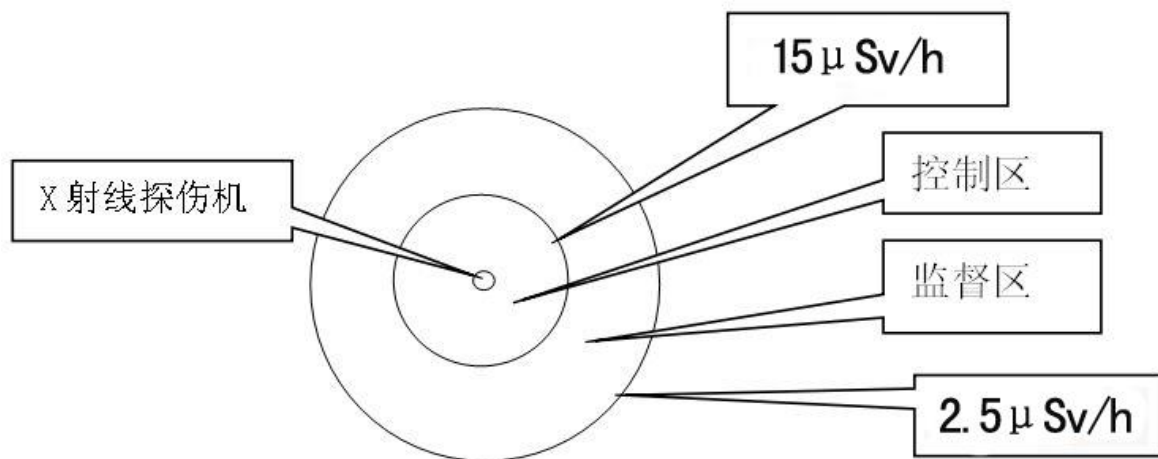


图10-1 X射线探伤机控制区、监督区划分示意图

10.2辐射安全和防护措施

1.控制台及其使用要求

本项目矿用钢丝绳芯输送带X射线探伤由防爆计算机控制，计算机安装了矿用钢绳芯输送带无损检测系统软件。其控制软件设置有X射线管电压及高压接通或断开状态的显示，以及管电压、管电流和照射时间选取及设定值显示

装置。设置了高压接通时的外部报警或指示装置。防爆计算机设有专用钥匙开关,控制软件设置专用密码，只有在同时使用专用钥匙和密码登录软件后X射线管才能出束。射线装置设置了紧急停机开关，并按要求设置辐射警告、出束指示和禁止非授权使用的警告等标识。射线装置连接控制台电缆长度应超过20m，控制台安装时应远离射线机，并充分利用井下掩体等实体屏蔽，确保操作位工作人员受到X射线探伤影响达到尽量低的水平。

2.紧急停机

射线装置控制台设置了紧急停机开关，并按要求设置辐射警告、出束指示和禁止非授权使用的警告等标识。

3.警示标示

应在X射线发射机箱、安装位置附近、控制区和监督区边界设置醒目的电离辐射警示标示，安装声光报警灯，且与射线装置联锁，当声光报警灯正常工作，X射线装置才能发出射线。

4.在X射线探伤工作开始前，必须对探伤现场进行清场，确保无其他人员的情况下方可进行探伤作业。应在探伤现场安装喊话器，在探伤过程中通过声音提升他人不得进入探伤区域。

5.作业现场应配备监测仪器，随时监测工作区域的辐射剂量，只有仪器显示工作区域剂量达到容许水平时人员方可进入。

6.使用X射线探伤的主要危害是外照射，因此在操作中必须充分利用时间、距离和屏蔽防护。

7.应配备必要的个人防护用品和便携式辐射剂量仪、个人剂量计、个人剂量报警仪及防护器材。

8.应对矿用钢丝绳芯输送带X射线探伤进行定期维护，每年至少维护一次。设备维护应由受过专业培训的工作人员或设备制造商进行。设备维护包括探伤机的彻底检查和所有零部件的详细检测。当设备有故障或损坏，需更换零部件时，应保证所更换的零部件都来自设备制造商，应做好设备维护记录。

9.本项目5名辐射工作人员已取得了辐射安全与防护考核合格证书，当建设单位拟更换或新增辐射工作人员时，应对组织新入职辐射工作的人员进行辐射安全与防护知识教育培训，通过辐射安全与防护考核后方可上岗，杜绝无证上岗。同时要求工作人员熟练掌握操作技能，从而达到减少受照剂量的目的。

10.委托有资质的单位对所有辐射工作人员进行个人剂量监测，并建立档案。

11.对所有从事工业X射线探伤的工作人员定期体检并形成制度，凡发现接触射线的工作人员出现不适应症应及时采取应急措施。

12.辐射工作人员应在控制区边界外操作，否则应采取专门的防护措施。

13.矿用钢丝绳芯输送带X射线探伤专用钥匙和软件登录密码应由专人负责保管和掌握，在人员离开探伤装置时应关闭探伤装置，拔下钥匙，退出软件，防止他人进行操作。

14.射线装置到达使用年限或者不再使用时，应对射线装置进行报废处理，破坏射线装置X射线发生器，确保其不能再产生X射线。

15.应在钢丝绳芯输送带两侧监督区边界外过道处安装栅栏，在射线装置开机时防止其他工人从井下进入作业现场。

16.探伤作业区域应安装监控器，确保在控制室能够实时观察现场情况，防止发生人员误入。

10.2项目投资及环保投资

为确保项目正常运行，应根据本项目实际情况，按照辐射防护措施设置防护设施，如电离辐射标志，警示灯等。本项目总投资58.9057万元，其中核技术利用环保投资估算为5.5万元，占总投资9.3%，环保投资分项估算见表10-1。

表10-1 环保投资分项估算表

环保投资项目	数量	环保投资估算（万元）
射线装置防护体屏蔽	厂家自带	/
便携式辐射监测仪	2	2.0
个人剂量报警仪	5	0.5

个人剂量计	5	0.5
声光警示灯	5 个	0.3
电离辐射警示标志	若干	0.2
监控器	若干	0.2
语音广播	1 个	0.1
警戒线	若干	0.2
隔离设施	2	0.5
过道栅栏	4 个	1.0
合计：5.5 万元		

三废的治理

本项目在矿用钢丝绳芯输送带X射线探伤建设及运行过程中不产生放射性废气、废水及放射性固体废弃物。在发出X射线过程中会产生少量的臭氧和氮氧化物，通过排风系统排出，不会对周围环境和人员产生影响。

表11 环境影响分析

建设阶段对环境的影响

由于X射线探伤机只有在开机并处于出束过程中才会产生X射线，在取得辐射安全许可证后购买使用才会产生X射线，项目建设阶段仅是对矿用钢丝绳芯输送带X射线探伤的安装，其安装过程中不产生X射线，不会对周围环境产生影响。也不会产生放射性废气、废液和固体废弃物，对周围环境不会产生辐射污染。

运行阶段对环境的影响

11.1工作场所分区

本项目X射线探伤机在使用过程中检测对象为矿用钢丝绳芯输送带，作业时X射线源位于皮带下侧，通过安装的防护架垂直向上发射X射线，接收器位于皮带上方，X射线通过皮带时将发生散射，主射线方向为接收器及上方实体洞壁，故划分监督区控制区时应考虑泄漏射线和散射线。在实际操作过程中，巡测人员会手持便携式辐射监测仪按照《工业探伤放射防护标准》（GBZ 117-2022）将作业场所中周围剂量当量率大于15 μ Sv/h的范围内化为控制区，将控制区边界外、作业时周围剂量当量率大于2.5 μ Sv/h的范围化为监督区。

为确定本项目控制区和监督区理论距离，以便为建设单位提供参考，根据本项目X射线源保守强度，可根据下式来估算X射线剂量当量率 K_a ：

$$K_a = I\delta_x / (r^2/r_0^2) \quad (\text{式 1})$$

式中：

K_a —距 X 射线管焦斑 r_0 处的空气比释动能率，mGy/min；

I —管电流，本项目取 1.0mA；

δ_x —发射率常数，本项目取 18.3mGy m^2 mA⁻¹ min⁻¹；

r_0 —X 射线管钨靶离焦点的距离，m，本项目取 1m；

r —X 射线机距计算点的距离，m；

在最大工况下，距离焦点 1m 处 X 射线空气比释动能率 K_a 为 18.3mGy/min，即 1098mGy/h。考虑到辐射防护最优化，设备生产厂家制作了防护支架用于固

定射线装置并进行防护，除用于 X 射线出束格外，其他方向均使用 5mm 铅板进行防护，射线穿过 5mm 铅板后的剂量当量率可用下式计算：

$$D = D_0 \sqrt{\frac{d}{d_{1/2}}} \quad (\text{式 2})$$

式中：

D —X 射线探伤装置经屏蔽后的剂量当量率，Gy/h；

D_0 —X 射线探伤装置到达屏蔽体前的剂量当量率，Gy/h；

D —屏蔽体厚度，mm；

$D_{1/2}$ —半值层厚度，mm。

由于 X 射线装置垂直地面向上发射 X 射线，经接收器后，再由接收器及 5mm 铅板屏蔽，皮带上方人员无法通过，故在估算控制区与监督区距离时仅仅考虑泄漏射线和散射线。参照《工业 X 射线探伤室辐射屏蔽规范》（GBZ/T250-2014）附录 B.2 X 射线束在铅中的半值层厚度可知，150kV 时铅的半值层厚度为 0.29mm。根据《工业探伤放射防护标准》（GBZ 117-2022），150~200kV 管电压 X 射线装置在额定工作条件下，距 X 射线管焦点 1m 处的漏射线空气比释动能率应小于 2.5mGy/h，由此可计算出泄漏射线经铅板屏蔽后 1m 处 X 辐射剂量当量率为 0.016μGy/h。

引用《工业 X 射线探伤室辐射屏蔽规范》（GBZ/T250-2014）计算方法，关注点的散射辐射剂量率 H （μSv/h）按下式计算：

$$H = \frac{I \cdot H_0 \cdot B}{R_s^2} \cdot \frac{F \cdot \alpha}{R_0^2}$$

式中： I ——X 射线探伤装置在最高管电压下的常用最大管电流，mA；本项目取 1.0mA；

H_0 ——距辐射源点 1m 处输出量，μSv·m²/(mA·h)，以 mSv·m²/(mA·min) 为单位的值乘以 6×10⁴；本项目取 18.3×6×10⁴ 即 1.098×10⁶μSv·m²/(mA·h)；

B ——屏蔽透射因子； $B=10^{-X/TVL}=10^{-5/0.96}=6.2 \times 10^{-6}$ ，皮带运行处未经屏蔽取 1；

F —— R_0 处的辐射野面积，m²；本项目取 0.03m²；

α ——散射因子，入射辐射被单位面积（1m²）散射体散射到其 1m 处的散射辐射剂量率与该面积上的入射辐射剂量率的比；本项目取 1.6E-3·10000/400；

R_0 ——辐射源点至探伤工件的距离，m；本项目取 1m；

R_s ——散射体至关注点的距离，m；本项目取 1m。

经计算，在经铅板屏蔽后，关注点的散射辐射剂量率 H 为 0.008 μ Sv/h，未经铅板屏蔽部分关注点的散射辐射剂量率 H 为 1317.6 μ Sv/h。考虑到散射线与泄漏射线叠加，则距离 X 射线机 1m 处空气比释动能率为 1317.6 μ Gy/h。

控制区与监督区划定：

根据辐射场中某点的照射量、吸收剂量均与该点和源的距离的平方成反比，也就是平方反比定律，可计算出本项目控制区和监督区的距离即：

$$D_1/D_2=R_2^2/R_1^2 \quad (\text{式 3})$$

D_1 ——距 X 射线管焦点 R_1 处辐射剂量率；

D_2 ——距 X 射线管焦点 R_2 处辐射剂量率；

R_1 ——距 X 射线管焦点处的距离；

R_2 ——距 X 射线管焦点处的距离。

根据《工业探伤放射防护标准》（GBZ 117-2022）要求：控制区边界剂量率应不大于 15 μ Gy/h，监督区边界剂量率应不大于 2.5 μ Gy/h，可计算出 X 射线探伤装置运行时控制区最大距离约为 9.4m，监督区最大距离为 23.0m。

建议采取以射线装置为中心，运输带沿线 9.4m 及两侧通道的区域为控制区，在控制区边界以外，以射线装置为中心，运输带沿线 23.0m 及两侧通道的区域为监督区详见图 11-1、11-2。考虑到一采区主井地面驱动机房 X 射线探伤装置安装于驱动机房内部，且驱动机房属于封闭式机房，建设单位应在项目建成后，根据具体监测结果调整监督区和控制区，以优化分区，如果驱动机房墙外剂量率不大于 2.5 μ Gy/h，应以驱动机房四周墙壁以内控制区以外为监督区。

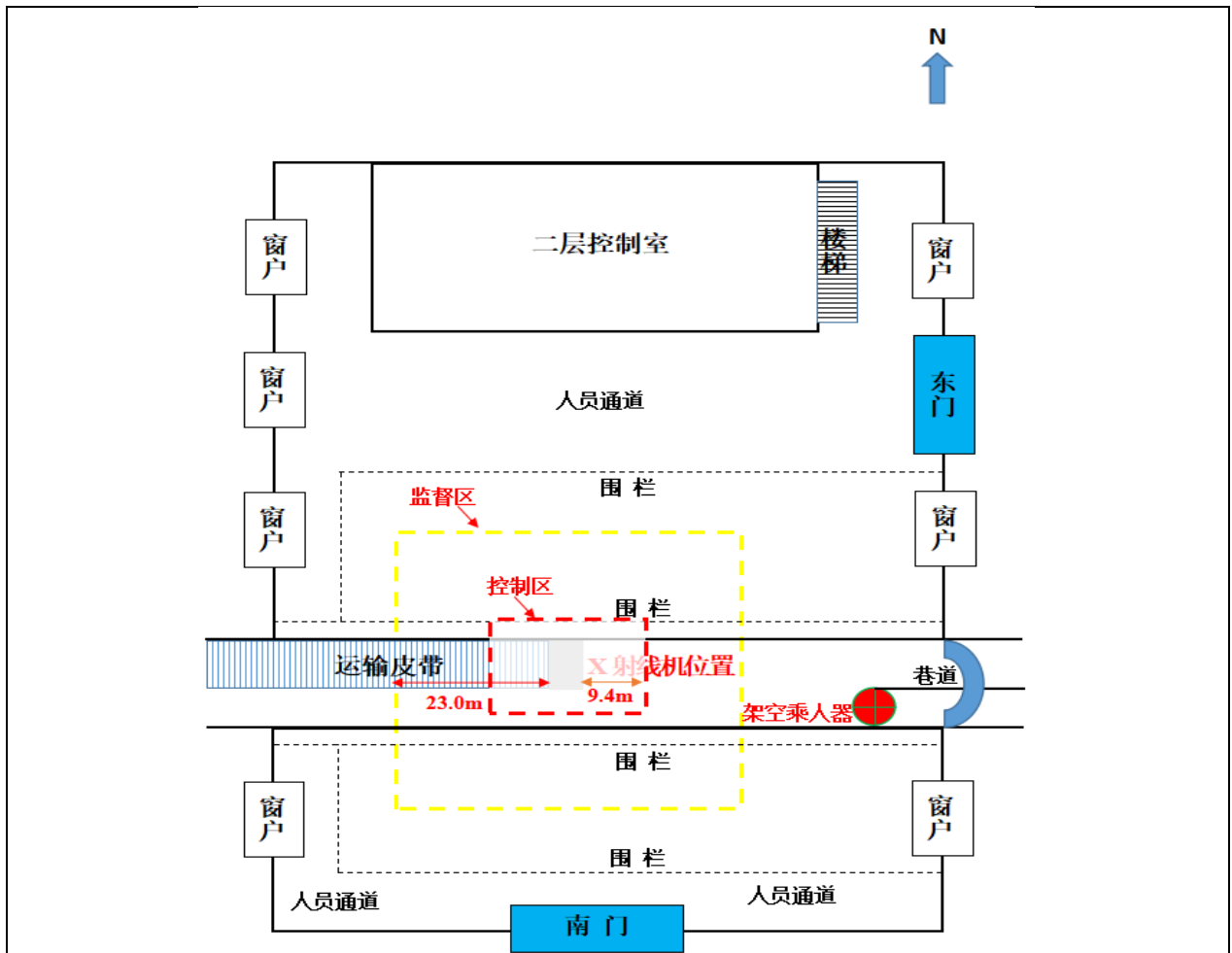


图 11-1 一采区主井地面驱动机房射线装置控制区和监督区的划分示意图

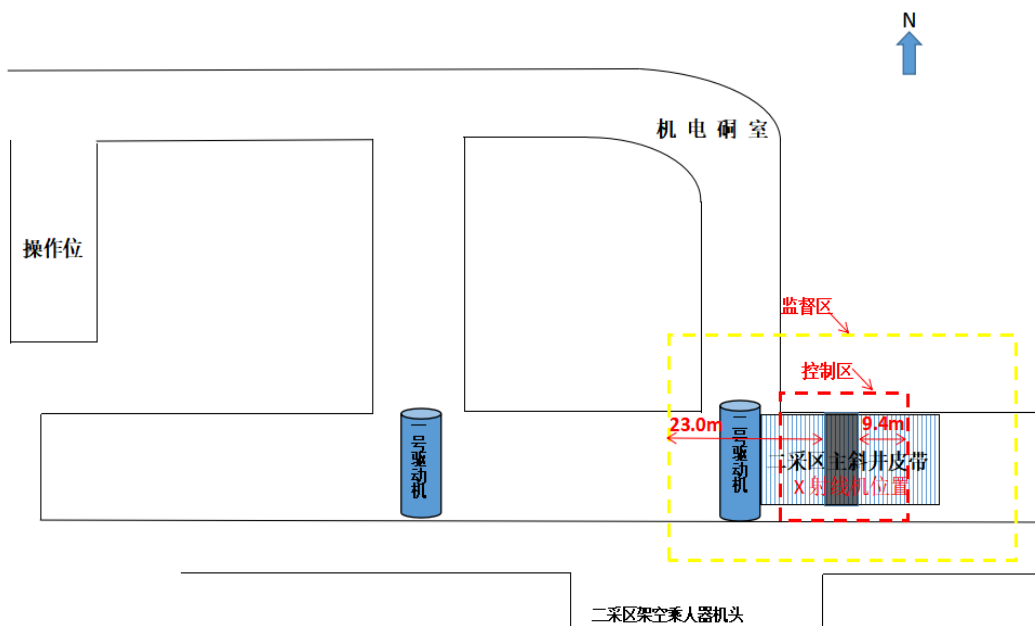


图 11-2 二采区主井 X 射线探伤装置控制区和监督区的划分示意图

11.2 对探伤工作人员的辐射影响

根据建设单位提供的资料，探伤作业时，在控制区边界临时拉起警戒线（绳），悬挂清晰可见的“禁止无关人员进入 X 射线区”警示牌，安排专人进行巡视，禁止任何人入内。在监督区边界上悬挂清晰可见的“无关人员禁止入内”警示牌，必要时设专人警戒。操作人员年最大操作时间为 540h，在进行探伤作业时，操作人员位于控制区以外通过计算机进行曝光，则操作人员所能接受到最大辐射剂量率为控制区边界剂量率 $15\mu\text{Sv/h}$ 。则由式 3 可计算出探伤工作人员最大年附加有效剂量。

$$H = K \times D_r \times T \quad (\text{式 4})$$

式中: H —年有效剂量当量, Sv/a ;

K —吸收剂量对有效剂量当量的换算系数, Sv/Gy , 本项目取 1;

D_r —空气吸收剂量率, $\mu\text{Sv/h}$;

T —年受照时间, h/a 。

根据探伤工作状态与工作频次，考虑到射线装置运行时，1名辐射工作人员进行操作，操作位置距离射线装置大于20m，另1名辐射工作人员在监督区外进行操作，而本项目保守计算出的监督区边界为23.0m。则按照整个探伤过程中作业人员在X射线探伤现场所能接受到的辐射空气吸收剂量率取监督区边界外最大值 $2.5\mu\text{Sv/h}$ 进行计算，由式4计算可知，探伤工作人员最大年附加有效剂量当量为： 1.35mSv/a ，低于《电离辐射防护与辐射源安全基本标准》（GB18871-2002）中规定的对辐射工作人员年剂量管理约束值 5mSv 的要求。

11.3对公众的影响

因建设单位人员管理严格，在探伤现场偶尔逗留的其他煤矿工人居留因子取1/16，其所能接触到最大X辐射剂量率按照监督区边界最大值 $2.5\mu\text{Sv/h}$ 来计算，则公众年最大有效剂量为 0.08mSv/a ，低于《电离辐射防护与辐射源安全基本标准》（GB18871-2002）对公众成员年剂量管理约束值 0.1mSv 的要求。

事故影响分析

本项目环境事故影响分析目的是分析和预测矿用钢丝绳芯输送带 X 射线探伤在运行期间存在的潜在危险和有害因素，可能发生的突发性事件或事故，所造成的人身安全与环境影响和损害程度，提出合理可行的防范、应急与减缓措施，以使本项目事故概率、损失和环境影响达到可接受的水平。X 射线探伤机对人体的照射主要来自于其产生的 X 射线。X 射线具有穿透能力强、速度快、电离密度小等特点，因此射线对人体主要危害是外照射。一般来说，剂量越大，危害就越大。人体受危害的程度与电离辐射的剂量有很大关系，不同剂量引起的危害见表 11-1。但同等的剂量条件下，不同个体的机能状态不同，敏感程度差异很大，故危害程度也有所不同。

表 11-1 不同剂量引起的危害

剂量(Sv)	危害程度
0~0.25	无明显自觉症状
0.25~0.5	出现可恢复的机能变化，有血液学的改变
0.5~1.0	出现机能变化，血相改变
1~6	可出现轻、中、重度放射病
>6	可出现死亡

11.4主要环境风险

1. X射线探伤机停机按钮失灵，无法正常关闭X射线探伤装置，从而导致人员接受到附加照射。

2.人员误入正在进行探伤作业的工作场所，而导致人员误入照射区域受到照射。

11.5环境风险防范措施

1.建设单位配备辐射监测仪应进行日常监测，并定期委托有资质单位对辐射场所进行监测，检测结果妥善保管。当监测结果出现异常时，应及时分析原因，采取相应措施，确保射线装置防护屏蔽能力满足相关标准要求。

2.应在辐射工作场所安装警示灯等安全防护设施并为辐射工作人员配备个人剂量计、剂量报警仪等防护用品。每次辐射工作人员进行现场巡视时，辐射工作人员应佩戴个人剂量计和剂量报警仪。应定期开展个人剂量检测和职业健康体检，并妥善保管个人剂量检测和职业健康体检结果，出现异常情况时分

析原因并采取相应措施。

表12 辐射安全管理

辐射安全与环境保护管理机构的设置

按照《放射性同位素与射线装置安全许可管理办法》等法律法规要求，建设单位应当设有专门的辐射安全与环境保护管理机构，或者至少有1名具有本科以上学历的技术人员专职负责辐射安全与环境保护管理工作。为此，建设单位应按照实际情况，在原有辐射防护管理机构的基础上更新相关管理人员，确保专人负责辐射安全管理措施的落实，并做到以下要求：

- 1.单位负责人为辐射工作安全责任人，设置以主管领导为组长的辐射防护领导机构，并指定专人负责矿用钢丝绳芯输送带X射线探伤的安全和防护工作。
- 2.辐射防护领导机构应规定各成员的职责，做到分工明确、职责分明。
- 3.辐射防护领导机构应加强监督管理，指定专人负责各项规章制度的实施。

辐射安全管理规章制度

1.辐射安全管理规定

严格规定辐射防护责任制，明确各部门辐射防护职责，确保X射线探伤装置安全使用。

2.辐射安全操作规程

凡涉及对X射线探伤进行操作的岗位，都要有明确的操作规程，操作人员必须按操作规程进行操作，并做好个人的防护。

3.辐射安全和设备检修维护制度

定期对探伤装置的配件及性能进行检查、维护，并对辐射安全和防护设施进行全面检查、维护，发现问题应及时维修。并做好记录。

4.岗位职责

依照国家安全生产管理规定，按照安全第一、预防为主的方针及“谁主

管谁负责”的原则，制定无损检测人员岗位职责，规定相关人员的安全岗位职责，明确上至管理人员，下至操作人员的安全职责，确保安全责任落实到具体人并能顺利实施。

5.监测方案

应定期对辐射工作场所进行监测，并对辐射工作人员开展个人剂量监测，列出监测计划及监测内容。

6监测仪表使用与校验管理制度

对使用的辐射监测仪表应定期进行检定或者校准，确保监测数值准确可靠。

7.辐射工作人员培训及考核管理制度

单位定期组织内部辐射安全培训，辐射管理人员与辐射工作人员须参加生态环境主管部门组织的考核，考核通过后方可上岗。

8.辐射工作人员个人剂量管理制度

所有从事X射线探伤操作的工作人员应进行个人剂量监测，并建立个人剂量档案。个人剂量档案应当包括个人基本信息、工作岗位、剂量监测结果等材料。个人剂量档案应当保存至辐射工作人员年满七十五周岁，或者停止辐射工作三十年。

日常管理要求

1.每年1月31日应向辐射安全许可证颁发部门提交上一年度辐射安全与防护评估报告。

2.每次进行探伤作业确保由两人共同进行，辐射工作人员通过辐射防护考核方可进入辐射现场。

3.定期对公司内部辐射安全管理情况进行自查，发现辐射安全隐患及时进行整改。

4.定期检查矿用钢丝绳芯输送带X射线探伤

定期检查的项目应包括：a) 电气安全，包括接地和电缆绝缘检查；b) 制冷系统过滤器的清洁或更换；c) 所有的联锁和紧急停机开关的检查；d) 制造商推荐的其他常规检测项目。

5.每年对矿用钢丝绳芯输送带X射线探伤至少开展一次维护

设备维护应由受过专业培训的工作人员或设备制造商进行。设备维护包括探伤机的彻底检查和所有零部件的详细检测。当设备有故障或损坏，需更换零部件时，应保证所更换的零部件都来自设备制造商。应做好设备维护记录。

辐射监测

定期委托有资质的辐射环境监测机构进行X辐射剂量当量率及X辐射累积剂量监测。

1.监测内容

X辐射剂量当量率、X辐射累积剂量

2.监测频次

(1)每年委托有资质的辐射环境监测机构对探伤装置进行X辐射剂量当量率监测；

(2)委托有资质的辐射环境监测机构进行个人X辐射累积剂量定期监测。

(3)每个月对探伤装置周围剂量率进行定期自行监测，以验证场所分区及操作位安全性。

3.监测范围

操作位、监督区及控制区边界等其他敏感点。

4.其他要求

监测记录应清晰、准确、完整并纳入档案进行保存。

辐射事故应急

根据《放射性同位素与射线装置安全和防护条例》第四十二条之规定，生产、销售、使用放射性同位素和射线装置的单位，应当根据可能发生的辐射事故的风险，制定本单位的应急方案，做好应急准备；发生辐射事故时，生产、销售、使用放射性同位素和射线装置的单位应当立即启动本单位的应急方案，采取应急措施，并立即向当地生态环境主管部门、公安部门、卫生健康主管部门报告。

结合实际情况及可能发生的辐射事故，该公司应及时修订《辐射事故应急预案》，预案中应包括但不限于以下内容：

1. 辐射事故应急处理机构与职责

本单位成立辐射事故应急处理领导小组，组织、开展辐射事故的应急处理救援工作。定期组织对辐射工作场所、设备和人员进行辐射防护情况进行自查和监测，发现事故隐患及时上报至单位领导层并落实整改措施。

(1)发生人员受超剂量照射事故应启动本预案并立即撤离相关工作人员，封锁现场切断一切可能扩大污染范围的环节，并在2小时内填写《辐射事故初始报告表》，向当地生态环境部门报告，涉及人为故意破坏的还应向公安部门报告，造成或可能造成人员超剂量照射的，还应当同时向当地卫生行政部门报告。

(2)事故发生后立即组织有关部门和人员进行辐射事故应急处理；

(3)负责向行政部门及时报告事故情况；

(4)负责辐射事故应急处理具体方案的研究确定和组织实施工作；

(5)辐射事故中人员受照时，要通过个人剂量计或其他工具、方法迅速估算受照人员的受照剂量；

(6)负责迅速安置受照人员就医，组织控制区内人员的撤离工作，并及时控制事故影响，防止事故的扩大蔓延。

2. 辐射事故应急救援应遵循的原则

(1)迅速报告的原则；

(2)主动抢救的原则；

(3)生命第一的原则；

(4)科学施救，控制危险源，防止事故扩大的原则；

(5)保护现场，收集证据的原则

3. 辐射事故应急处理程序

(1)发生人员受超剂量照射事故应启动本预案并立即撤离相关工作人员，封锁现场切断一切可能扩大污染范围的环节，并在2小时内填写《辐射事故初始报告表》，向当地环境保护部门报告，涉及人为故意破坏的还应向公安部门报告，造成或可能造成人员超剂量照射的，还应当同时向当地卫生行政部门报告。

(2)应急处理领导小组召集专业人员，根据具体情况迅速制定事故处理方案；

(3)事故处理必须在单位负责人领导下，在有经验的工作人员和卫生防护人员的参与下进行。未取得防护检测人员的允许不得进入事故区；

(4)各种事故处理以后，必须组织有关人员进行讨论，分析事故发生原因，从中吸取经验教训，采取措施防止类似事故重复发生。编写事故发生的基本情况，原因分析及处理结果书面报告生态环境部门。

4. 宣传、培训与演练

(1) 宣传和培训

制定辐射事故应急培训计划方案，每年对与辐射事故应急有关的人员实施培训，重点培训内容包括：应急响应程序；仪器设备的原理和使用方法；辐射事故的现场控制方法；公众和应急人员的安全防护措施，环境保护的应急措施。

(2) 预案演练

结合本单位实际情况，有计划、有重点的组织辐射事故应急预案演练，演练完毕总结评估应急预案的可操作性，必要时对应急预案做出修改和完善。

5. 应急通讯方式及应急物资清单

根据本单位辐射事故报告程序，详细列出相关人员通讯方式，以及生态环境部门、公安部门、卫生健康部门通讯方式，调查本单位及周边区域辐射事故应急物资，列出应急物资清单，并确保应急物资时刻处于良好状态。

表 13 结论与建议

结论

一、辐射安全与防护分析结论

宁夏宝丰能源集团股份有限公司马莲台煤矿矿用钢丝绳芯输送带 X 射线探伤装置在对探伤工作场所分区，落实各项污染防治措施及辐射安全管理要求后，监督区、控制区的划分满足《工业探伤放射防护标准》（GBZ 117-2022）的要求；辐射工作人员和公众年附加有效剂量满足《电离辐射防护与辐射源安全基本标准》（GB18871-2002）的相关要求。

二、环境影响分析结论

（一）建设或安装过程对环境的影响分析结论

由于 X 射线探伤机只有在开机并处于出束过程中才会产生 X 射线，因此建设阶段过程中不产生 X 射线，不会对周围环境产生影响。也不会产生放射性废气、废液和固体废弃物，对周围环境不会产生辐射污染。

（二）运行（使用）后对环境的影响结论

1.工作场所分区

由于探伤装置为固定安装，在现场探伤时管电压、管电流、照射方向、被检测物体等变化不大。本项目主射线方向及泄露射线方向防护距离的估算只能作为现场控制区与监督区的划分参考。现场探伤作业时，在对所有其他人员进行清场后，使用辐射巡测仪测量现场剂量以划分控制区、监督区。控制区、监督区划分好后，在监督区边界放置清晰的“禁止进入 X 射线工作区”警示牌、警示灯，拉好警戒线，并安排辐射工作人员进行警戒。

2.对探伤工作人员的辐射影响结论

辐射工作人员最大年附加有效剂量最大为 1.35mSv/a，满足《电离辐射防护与辐射源安全基本标准》（GB18871-2002）中对辐射工作人员年剂量管理约束值 5mSv 的要求。

3.对公众的辐射影响结论

公众年最大有效剂量为 0.08mSv/a，满足《电离辐射防护与辐射源安全基

本标准》（GB18871-2002）对公众成员年剂量管理约束值 0.1mSv 的要求。

三、可行性分析结论

（一）产业政策符合性结论

本项目属于《产业结构调整指导目录（2019 年本）》（国家发展改革委第 29 号令）“第一类 鼓励类”中“十四 机械”中的第 6 条“工业 CT、三维超声波探伤仪等无损检测设备”，项目符合国家产业政策。

（二）实践正当性结论

宁夏宝丰能源集团股份有限公司马莲台煤矿矿用钢丝绳芯输送带 X 射线探伤，是利用 X 射线无损探伤手段通过对矿用钢丝绳芯输送带检测后图像显示的缺陷，准确评定矿用钢丝绳芯输送带是否出现裂纹，以保证煤矿的安全生产。符合《电离辐射防护与辐射源安全基本标准》（GB18871-2002）中辐射防护“实践的正当性”的原则与要求。

综上所述，宁夏宝丰能源集团股份有限公司马莲台煤矿矿用钢丝绳芯输送带 X 射线探伤符合产业政策与实践的正当性，在采取严格的污染防治措施及辐射环境管理措施后，工作场所分区符合《工业探伤放射防护标准》（GBZ 117-2022）中对控制区、监督区划分的要求；辐射工作人员及公众年附加有效剂量符合《电离辐射防护与辐射源安全基本标准》（GB18871-2002）的要求。因此，从环保角度分析，该项目的运行是可行的。

建议和承诺

- 1.便携式环境监测仪器应按照检定周期按期检定。
- 2.不断完善相关管理制度及辐射事故应急预案，加强日常演练，做到有备无患。
- 3.在本次环评结束后建设单位应按照申请程序，申请领取辐射安全许可证。
- 4.项目建成后由建设单位应在三个月内自行组织环境保护竣工验收，经验收合格后投入运行。

附件 1：委托书

委 托 书

宁夏致清环境科技有限公司：

根据《中华人民共和国环境保护法》、《中华人民共和国放射性污染防治法》、《中华人民共和国环境影响评价法》、《放射性同位素与射线装置安全和防护管理办法》《建设项目环境影响评价分类管理名录》等法律法规要求，现委托贵单位对我公司“马莲台煤矿矿用钢丝绳芯输送带 X 射线探伤装置”核技术利用项目进行环境影响评价工作，具体事宜另行商定。

委托单位：宁夏宝丰能源集团股份有限公司马莲台煤矿

2023 年 11 月 6 日
马莲台煤矿

附件 2：辐射工作人员培训证书

核技术利用辐射安全与防护考核

成绩报告单



袁涛，男，1987年11月22日生，身份证：640323198711221018，于2023年05月参加 X射线探伤 辐射安全与防护考核，成绩合格。

编号：FS23NX1200053 有效期：2023年05月19日至 2028年05月19日

报告单查询网址：fushe.mee.gov.cn



核技术利用辐射安全与防护考核

成绩报告单



吴乐，男，1984年01月01日生，身份证：640382198401012974，于2023年05月参加 X射线探伤 辐射安全与防护考核，成绩合格。

编号：FS23NX1200054 有效 2023年05月19日 至 2028年05月19日
期： 日 日

报告单查询网址：fushe.mee.gov.cn



核技术利用辐射安全与防护考核

成绩报告单



马学兵, 男, 1990年06月30日生, 身份证: 640122199006300615, 于2023年05月参加 X射线探伤 辐射安全与防护考核, 成绩合格。

编号: FS23NX1200051

有效期: 2023年05月11日 至 2028年05月11日

报告单查询网址: fushe.mee.gov.cn



核技术利用辐射安全与防护考核

成绩报告单



刘百鹏, 男, 1992年01月02日生, 身份证: 642222199201022312, 于2023年05月参加 X射线探伤 辐射安全与防护考核, 成绩合格。

编号: FS23NX1200055

有效期: 2023年05月19日 至 2028年05月19日

报告单查询网址: fushe.mee.gov.cn



核技术利用辐射安全与防护考核

成绩报告单



柴进，男，1989年03月03日生，身份证：640204198903030019，于2023年05月参加 X射线探伤 辐射安全与防护考核，成绩合格。

编号：FS23NX1200056

有效期：2023年05月19日至 2028年05月19日

报告单查询网址：fushe.mee.gov.cn

